



Artículo núm.: 0101102

## Ventosa B20 Silicona

- Adecuada para ajuste de nivel. Varias ventosas en un mecanismo de elevación pueden manipular objetos con diferentes alturas y formas, por ejemplo, placas corrugadas o acanaladas.
- Movimiento de elevación para separar los artículos pequeños.
- Sólo los objetos de peso ligero deben ser manejados cuando la fuerza de elevación es paralela a la superficie, para lograr precisión y seguridad en el movimiento de elevación.

### General

Número de artículo, alternativa	E12022020
Aplicación	PlasticInjectionMoldedParts, DrySheetMetal
Forma	Fuelles
Material	Silicona (SIL)
Modelo de ventosa	B
Peso	3,2 g
Volumen	2,7 cm <sup>3</sup>
Suction cup model	B20
Movement, vertical max.	10 mm
Radio de curva mín.	10 mm



### Conexiones

Opciones de conexión	Ninguno
Tamaño de conexión	Ninguno
Modelo de conexión	Ninguno

### Dimensiones

Altura	19 mm
Exterior Dimensiones	22 mm

Rendimiento - fuerzas de elevación

	B20		
20 -kPa		5,9 N	2,9 N
60 -kPa		9,8 N	5,4 N
90 -kPa		14 N	8,22 N

---

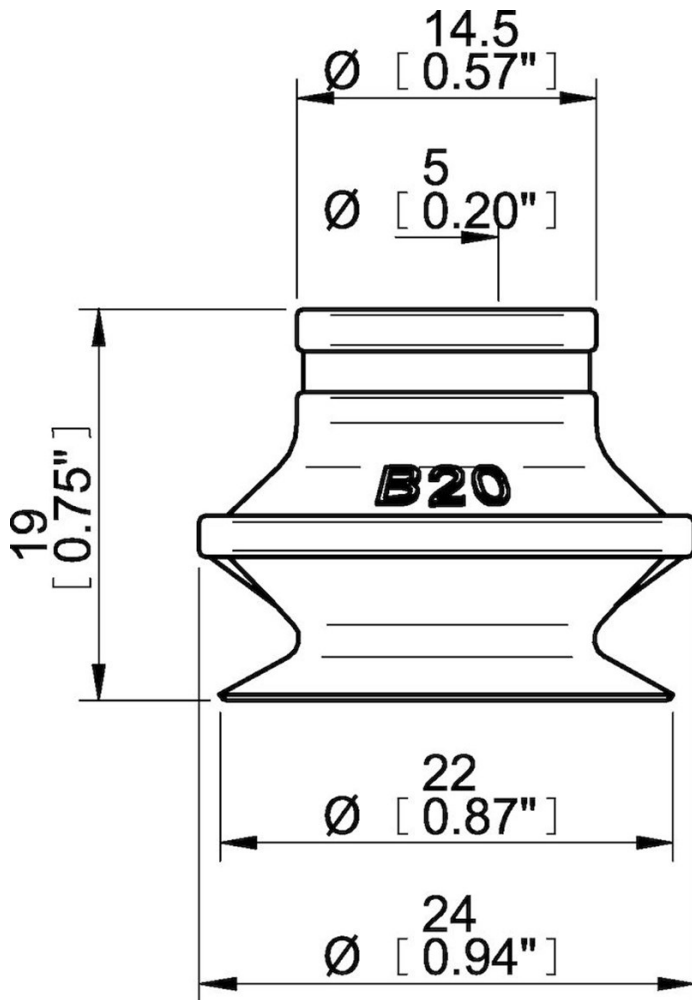
Material

Nombre	SIL
Color	Red
Temperatura	-40 - 200 °C
Dureza	50 °Shore A

---

	SIL
Alcohol	++
Ácidos concentrados	-
Etanol	n/a
Hidrólisis	+
Metanol	n/a
Aceite	-
Oxidación	+++
Gasolina	-
Resistencia al desgaste	++
Tiempo & ozono	+++

---



Los valores especificados en la hoja técnica se examinan en:

- Temperatura ambiente: (20°C [68°F] ± 3°C [5.5°F])
- Atmósfera estándar: (101.3 [29.9 inHg] ± 1.0 kPa [0.3 inHg])
- Humedad relativa: 0-100%
- Calidad del aire comprimido: DIN ISO 8573-1 class 4

Accesorios

- 3251001 | Racor M5 hembra, con válvula de control de doble caudal
- 3250003 | Racor M5 hembra
- 0101152 | Racor G1/8" macho/M5 hembra, con filtro de red
- 3251004 | Racor G1/8" macho/M5 hembra, con válvula de control de doble caudal
- 3150196 | Racor G1/8" macho/M5 hembra PA
- 3250004 | Racor G1/8" macho/M5 hembra
- 3250085 | Racor G1/8" macho, con filtro de red
- 3251005 | Racor 5xM5 hembra, con válvula de control de doble caudal
- 0100260 | Racor 5xM5 hembra
- 3250088 | Conexión 1/8" NPT macho, con filtro de red
- 3251003 | Racor 1/8" NPT macho con válvula de control doble caudal